

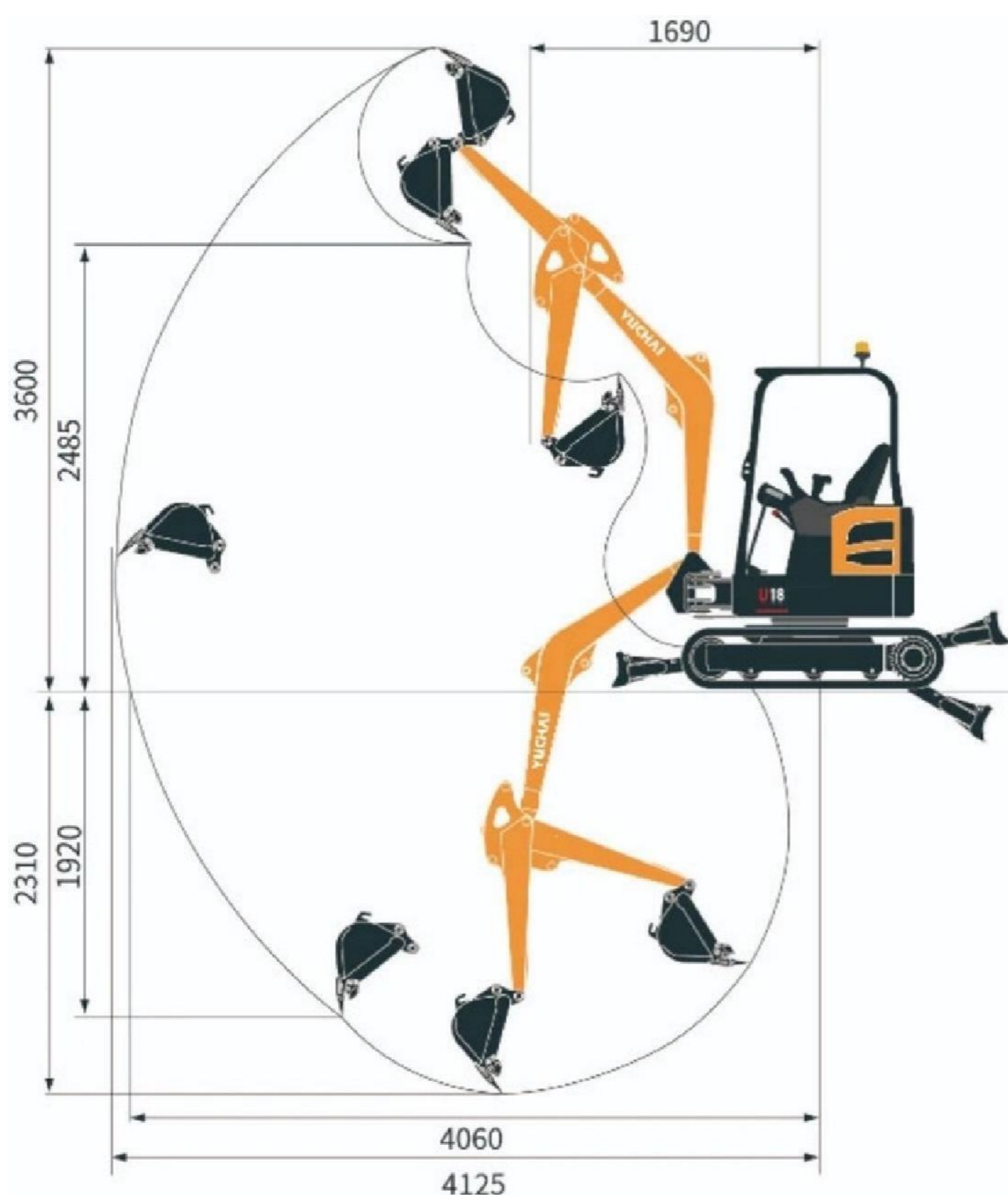
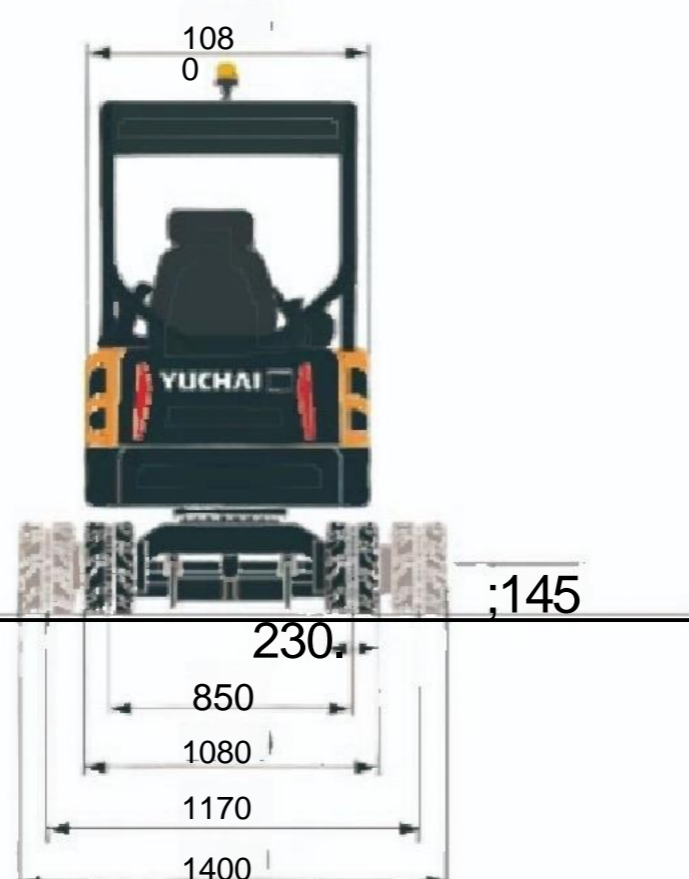
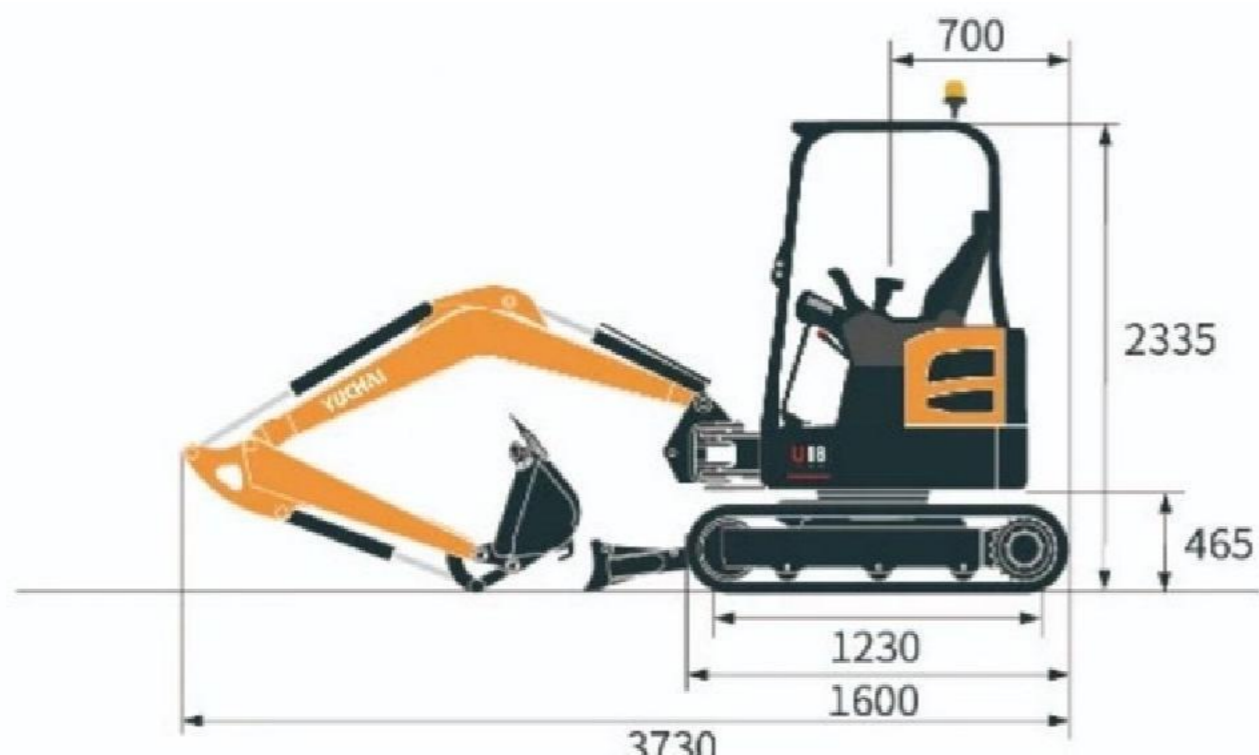


U18

CE

Peso da máquina: (autobetão) (Sael) (ad)	1800/1880	kg
Capacidade do balde:	0.05	m ³
Potência do motor:	14.5/2400/15.2/2500	kW/rpm

- Motor euro V (Yanmar)
- Chassi telescópico, sólido e confiável
- Baixo consumo de combustível
- Capota facilmente desmontável
- Operação com máximo conforto
- Manutenção fácil
- Rastos de borracha



► Especificações técnicas

Parâmetros básicos

Peso da máquina	1800 / 1880 Kg
Capacidade do balde	0,05 m ³
Largura do balde	450 mm

Parâmetros de desempenho

Motor / Modelo	Yanmar 3TNV80F
Potência do motor	15,2/2500 Kw/rpm
Cilindrada	1,267 L
Capacidade de inclinação	30°
Máx. força escavação do braço	8,5 Kn
Máx. força escavação do balde	15,5Kn
Velocidade de viagem	2 / 4 Km/h
Máx. força de tração	22 Kn
Velocidade de giro da plataforma	8,5 ~10,5 rpm

Parâmetros operacionais

Máx. altura	3600 mm
Máx. profundidade de escavação	2310 mm
Máx. raio de escavação	4125 mm
Máx. raio de escavação ao nível do solo	4060 mm
Máx. altura de descarga	2485 mm
Min. raio de giro	1690 mm
Máx. profundidade de escavação vertical	1920 mm

Dimensões de transporte

Comprimento total	3730 mm
Largura total	1080 mm
Altura geral	2335 / 2345 mm

Outros parâmetros

Largura	1080-1400 mm
Comprimento dos rastos	1600 mm
Largura dos rastos	230 mm
Distância mínima do solo	145 mm
Distância do solo sob o contrapeso	450 mm
Raio rotação traseira	700 mm
Comprimento rastos no solo	1230 mm
Depósito de combustível	23 L
Depósito sistema hidráulico	20 L
Bitola	850/1170 mm
Pressão no trabalho	24 Mpa
Comprimento do braço	950 mm
Comprimento da lança	1828 mm
Quociente de vazão	61,6 L/min

Gerência (Amilcar): 964 479 026
 Escritório: 968 489 027
 Zona Industrial (Peças/Oficina): 926 253 100 / 259 325 041
 Zona Industrial Constantim lote 4, 5000-082 Vila Real
 Rotunda Intermarché (Stand): 960 371 864
 Rua Jaime de Campos nº 18 5000-431 Vila Real
 Bilhó (Oficina): 255 382 157
 Bairro da Feira nº 11, Bilhó - 4880-083 Mondim Basto
 Contribuinte: 505 645 556
 e-mail: autoamilcar@gmail.com



AMÍLCAR GONÇALVES
 COMÉRCIO E SERVIÇOS DE MÁQUINAS AGRÍCOLAS