



# U27

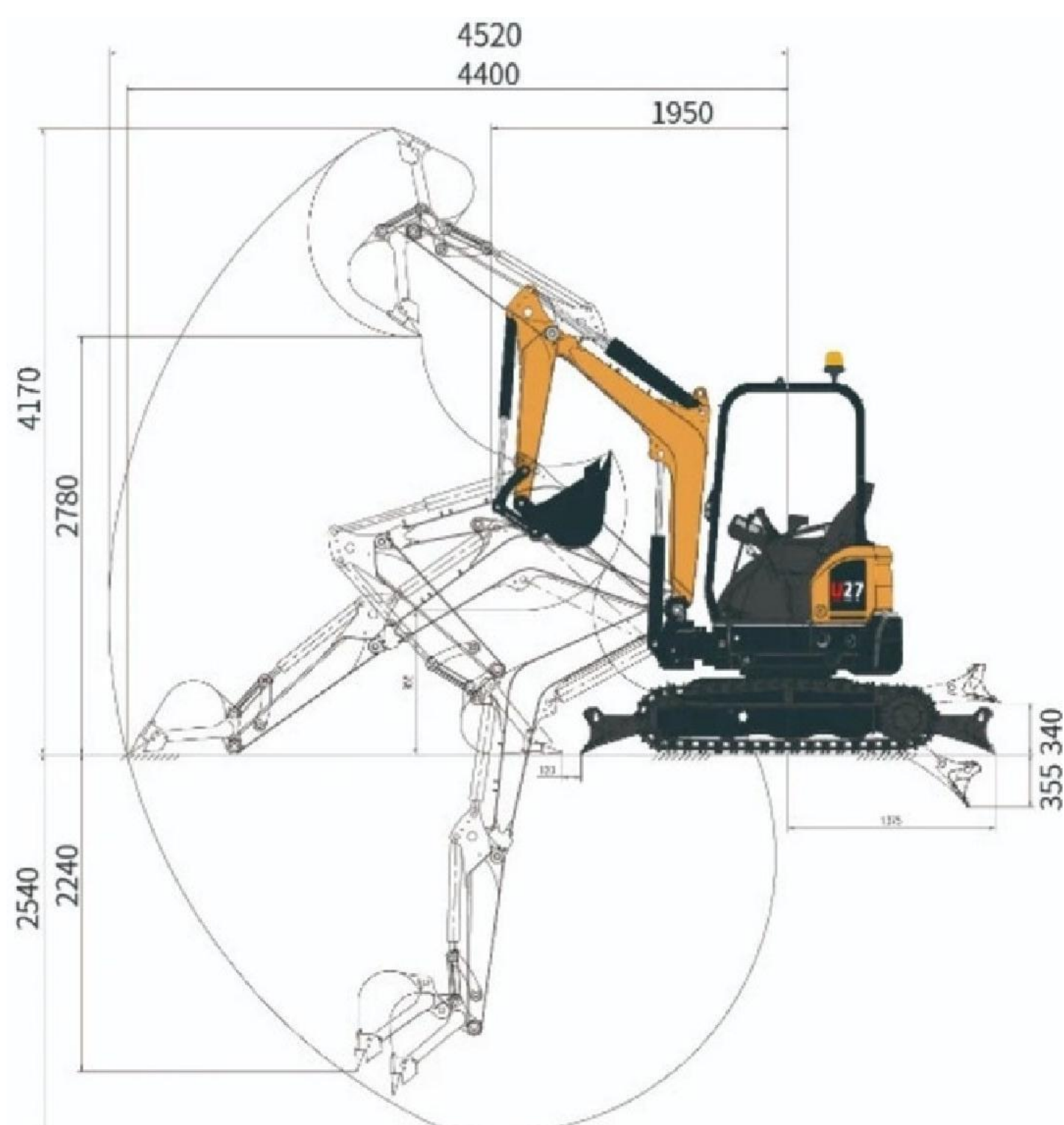
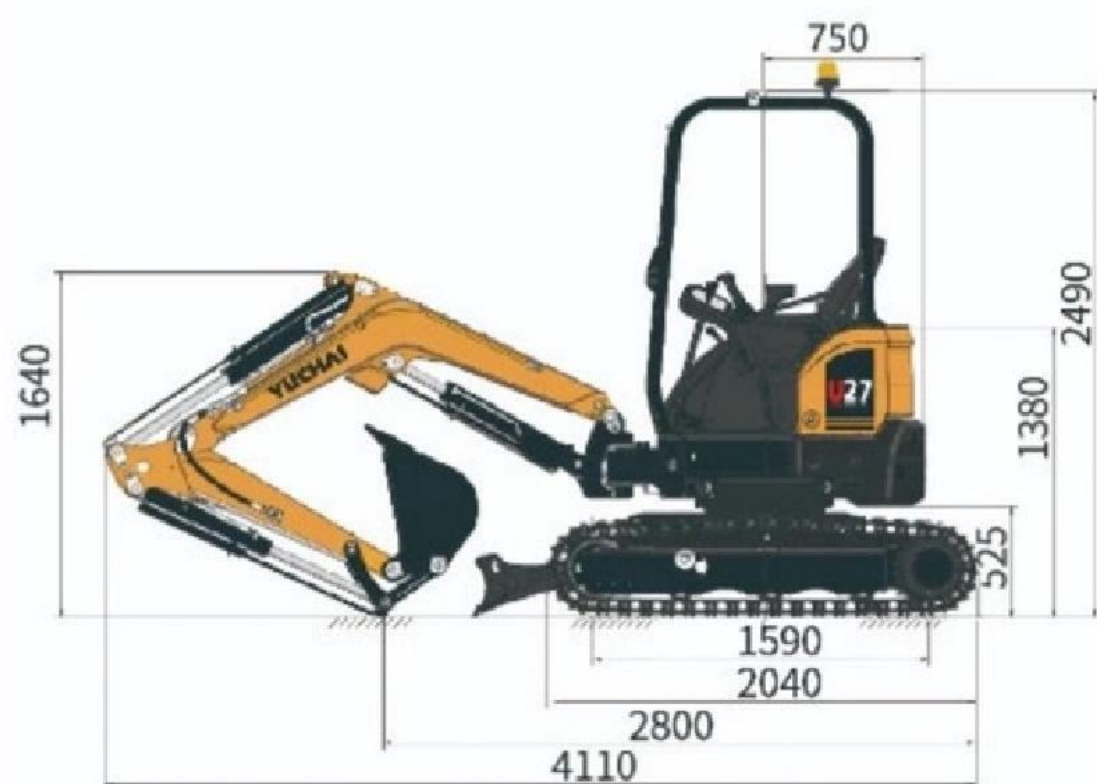
# CE

Peso da máquina:(canopy/cabinada) 2600/2740 kg

Capacidade do balde: 0.09 m<sup>3</sup>

Potencia do motor:14.5/2400 /15.2/2500 kW/rpm

- Motor Euro V (Yanmar)
- Sistema hidráulico sensível à carga
- Eficiência superior no trabalho
- Baixo consumo de combustível
- Rastos de borracha



## ► Especificações técnicas

### Parâmetros básicos

Peso da máquina	2600 / 2740 Kg
Capacidade do balde	0,09 m <sup>3</sup>
Largura do balde	510 mm

### Parâmetros de desempenho

Motor / Modelo	Yanmar 3TNV76
Potência do motor	14,5/2400 Kw/rpm
Cilindrada	1,116 L
Capacidade de inclinação	30°
Máx. força escavação do braço	14,4 Kn
Máx. força escavação do balde	23,1 Kn
Velocidade de viagem	2,3 / 4,2 Km/h
Máx. força de tração	26 Kn
Velocidade de giro da plataforma	10 ~12 rpm

### Parâmetros operacionais

Máx. altura	4170 mm
Máx. profundidade de escavação	2540 mm
Máx. raio de escavação	4520 mm
Máx. raio de escavação ao nível do solo	4400 mm
Máx. altura de descarga	2780 mm
Min. raio de giro	1950 mm
Máx. profundidade de escavação vertical	2240 mm

### Dimensões de transporte

Comprimento total	4110 mm
Largura total	1500 mm
Altura geral	2490 mm

### Outros parâmetros

Largura	1500 mm
Comprimento dos rastos	2040 mm
Largura dos rastos	250 mm
Distância mínima do solo	320 mm
Distância do solo sob o contrapeso	525 mm
Raio rotação traseira	750 mm
Comprimento rastos no solo	1590 mm
Depósito de combustível	30 L
Depósito sistema hidráulico	25 L
Bitola	1250 mm
Pressão no trabalho	24 Mpa
Comprimento do braço	1150 mm
Comprimento da lança	2020 mm
Quociente de vazão	61,6 L/min

Gerência (Amilcar): 964 479 026  
 Escritório: 968 489 027  
 Zona Industrial (Peças/Oficina): 926 253 100 / 259 325 041  
 Zona Industrial Constantim lote 4, 5000-082 Vila Real  
 Rotunda Intermarché (Stand): 960 371 864  
 Rua Jaime de Campos nº 18 5000-431 Vila Real  
 Bilhó (Oficina): 255 382 157  
 Bairro da Feira nº 11, Bilhó - 4880-083 Mondim Basto  
 Contribuinte: 505 645 556  
 e-mail: [autoamilcar@gmail.com](mailto:autoamilcar@gmail.com)



AMÍLCAR GONÇALVES  
 COMÉRCIO E IMPORTAÇÃO DE MÁQUINAS AGRÍCOLAS