

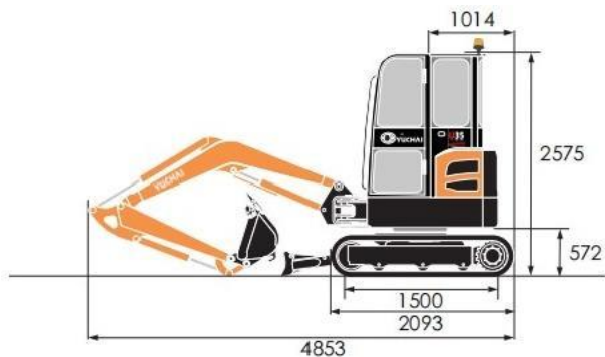


U35

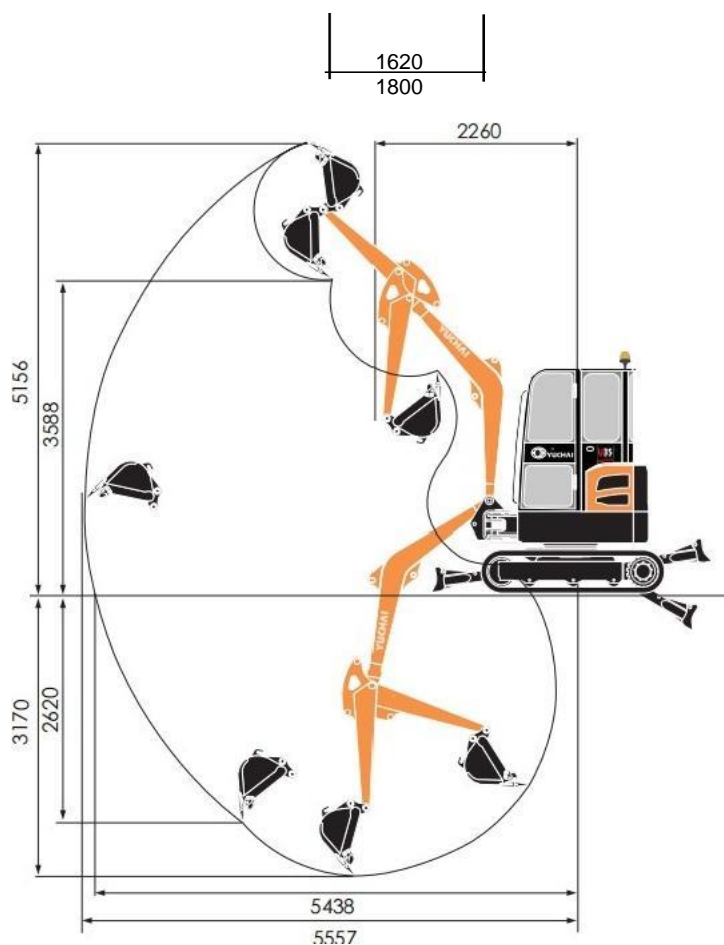


| | | |
|----------------------|-----------|----------------|
| Peso da máquina: | 3860 | kg |
| Capacidade do balde: | 0.12 | m ³ |
| Potência do motor: | 18.2/2200 | kW/rpm |

- Motor Euro V (motor Yanmar)
- Sistema hidráulico sensível à carga
- Eficiência no trabalho
- Baixo consumo de combustível
- Cabine com capacidade de inclinação
- Rastos de borracha



YUCHAC



► Especificações técnicas

Parâmetros básicos

| | |
|---------------------|---------------------|
| Peso da máquina | 3860 Kg |
| Capacidade do balde | 0,12 m ³ |
| Largura do balde | 617 mm |

Parâmetros de desempenho

| | |
|----------------------------------|------------------|
| Motor / Modelo | Yanmar 3TNV88F |
| Potência do motor | 18,2/2200 Kw/rpm |
| Cilindrada | 1,6427 L |
| Capacidade de inclinação | 35° |
| Máx. força escavação do braço | 25,8 Kn |
| Máx. força escavação do balde | 32,7 Kn |
| Velocidade de viagem | 3,1/4,8 Km/h |
| Máx. força de tração | 29 Kn |
| Velocidade de giro da plataforma | 11 ~13 rpm |

Parâmetros operacionais

| | |
|---|---------|
| Máx. altura | 5156 mm |
| Máx. profundidade de escavação | 3170 mm |
| Máx. raio de escavação | 5557 mm |
| Máx. raio de escavação ao nível do solo | 5438 mm |
| Máx. altura de descarga | 3588 mm |
| Min. raio de giro | 2260 mm |
| Máx. profundidade de escavação vertical | 2620 mm |

Dimensão de transporte

| | |
|-------------------|---------|
| Comprimento total | 4853 mm |
| Largura total | 1800 mm |
| Altura geral | 2575 mm |

Outros parâmetros

| | |
|------------------------------------|----------------|
| Largura | 1800 mm |
| Comprimento dos rastos | 2093 mm |
| Largura dos rastos | 300 mm |
| Distância mínima do solo | 347 mm |
| Distância do solo sob o contrapeso | 572 mm |
| Raio rotação traseira | 1014 mm |
| Comprimento rastos no solo | 1500 mm |
| Depósito de combustível | 50 L |
| Depósito sistema hidráulico | 40 L |
| Bitola | 1620 mm |
| Pressão no trabalho | 24 Mpa |
| Comprimento do braço | 1400 mm |
| Comprimento da lança | 2500 mm |
| Angulo da cabeça de direção | 67.7°(L)/53.7° |
| Quociente de vazão | 90 L/min |



Gerência (Amílcar): 964 479 026
 Escritório: 968 489 027
 Zona Industrial (Peças/Oficina): 926 253 100 / 259 325 041
 Zona Industrial Constantim lote 4,5000-082 Vila Real
 Rotunda Intermarché (Stand): 960 371 864
 Rua Jaime de Campos nº18 5000-431 Vila Real
 Bilhó (Oficina): 255 382 157
 Bairro da Feira nº11, Bilhó - 4880-083 Mondim Basto
 Contribuinte: 505 645 556
 e-mail: autoamilcar@gmail.com